



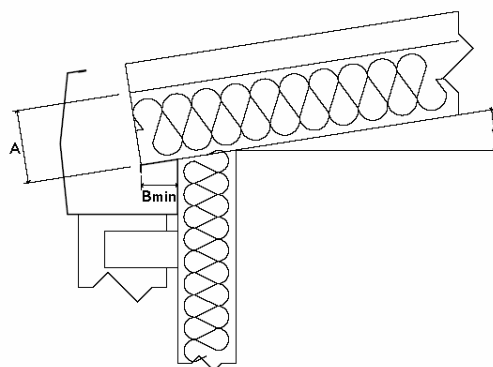
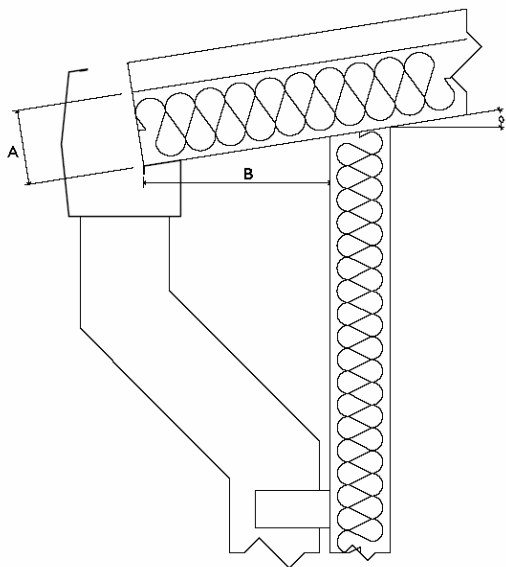
Zamawiający

## ZAPYTANIE / ZAMÓWIENIE SYSTEMU ORYNNOWANIA QUATRO PLUS

Prosimy o wycenę / wykonanie systemu orynnowania kwadratowego Quatro PLUS wg poniższej specyfikacji:

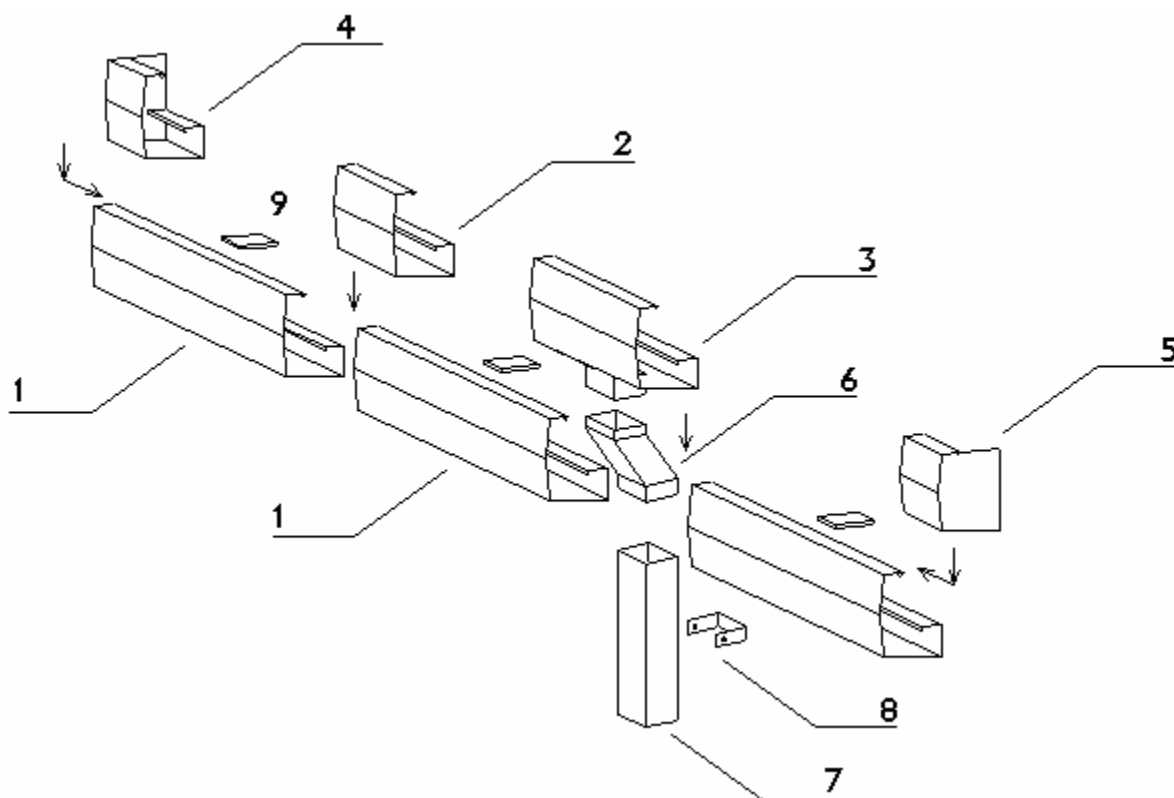
### 1. Specyfikacja pokrycia dachowego

- Rynna stalowa w kolorze RAL..... szer. 120mm  150mm  200mm
- Rury spustowe w kolorze RAL..... wym. 100x100  120x120  150x150
- Grubość płyty dachowej A = .....mm
- Głębokość okapu B = .....mm ( $B_{\min}=50\text{mm}$ )
- Kąt nachylenia połaci dachowej  $\alpha = \dots^\circ$  lub  $\alpha = \dots\%$
- Rodzaj pokrycia dachowego:
  - a) Płyta warstwowa typ.....grubość.....
  - b) Blacha trapezowa typ.....grubość.....
  - c) Inne.....



## 2. Specyfikacja ilości elementów

1. Rynna prosta (max 6m)	l = .....m	szt.....
	l = .....m	szt.....
	l = .....m	szt.....
2. Łącznik prosty		szt.....
3. Łącznik prosty ze spustem		szt.....
4. Zaślepka lewa		szt.....
5. Zaślepka prawa		szt.....
6. Kolanko		szt.....
7. Rura spustowa (max 6m)	l = .....m	szt.....
	l = .....m	szt.....
	l = .....m	szt.....
8. Uchwyt rury spustowej		szt.....
9. Stabilizator		szt.....



W razie pytań lub wątpliwości proszę o kontakt.

*Tomasz Kaciczak*  
kom 504 212 960 lub 065 533 08 46